

### 概述

QW2886 是一款应急检测控制专用芯片。芯片采用专利的高压隔离和检测技术，无需任何外围元件直接监测交流输入信号状态，并直接或间接驱动 LED 灯串。同时支持全电压 85-265Vac 输入。

QW2886 集成了高精度单节锂电池管理，以及 MOSFET。具有过充保护、过放保护、过流保护以及短路保护功能。

QW2886 内置电池反接保护功能。当电池反接后自动保护电池，切断内部电流通路，使得电池不至于过流而损坏。

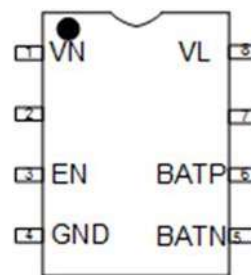
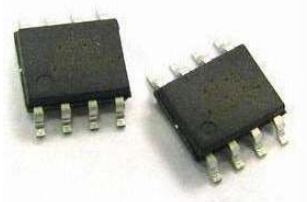
QW2886 EN 端支持直接串联限流电阻来直接驱动单串 LED，同时也支持外接升压电路来驱动多串 LED。

QW2886 采用符合 ROHS SP-8 封装，工作温度范围-40 度至 105 度。

### 特性

- 极简的应用电路
- 精准的交流输入阻抗检测
- 85-265Vac 全电压输入
- EN 直接驱动 LED 负载
- 完善的电池保护及管理
- 内建电池反接保护

### 管脚封装



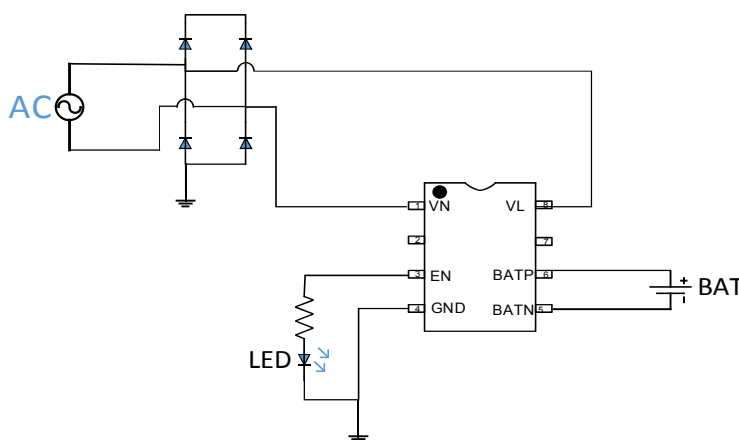
QW2886

(Top View) SOP-8

### 应用

- 全并全亮 LED 应急灯
- 全串半亮 LED 应急灯
- 带升压电路 LED 应急灯
- 消防应急灯

### 典型应用线路



以上为部分内容，如需完整资料，请邮件联系：[robert.liu@sinceretekmicro.com](mailto:robert.liu@sinceretekmicro.com)

The information may not be complete. If you need documentation, please contact us.

图一 QW2886 典型应用电路