

概述

QW2882 是业内首款应急检测控制专用芯片。芯片采用专利的高压隔离和检测技术，无需任何外围元件直接监测交流输入信号状态，并直接或间接驱动 LED 灯串。同时支持全电压 85-265Vac 输入。

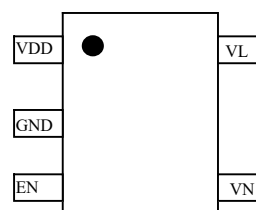
QW2882 EN 端支持高达 1A 驱动能力。可以直接串联限流电阻来直接驱动单串 LED，同时也支持外接升压电路来驱动多串 LED。

QW2882 采用符合 ROHS SOT23_5 封装，工作温度范围-40 度至 105 度。

特性

- 极简的应用电路
- 精准的交流输入阻抗检测
- 85-265Vac 全电压输入
- EN 高达 1A 的直驱能力

管脚封装

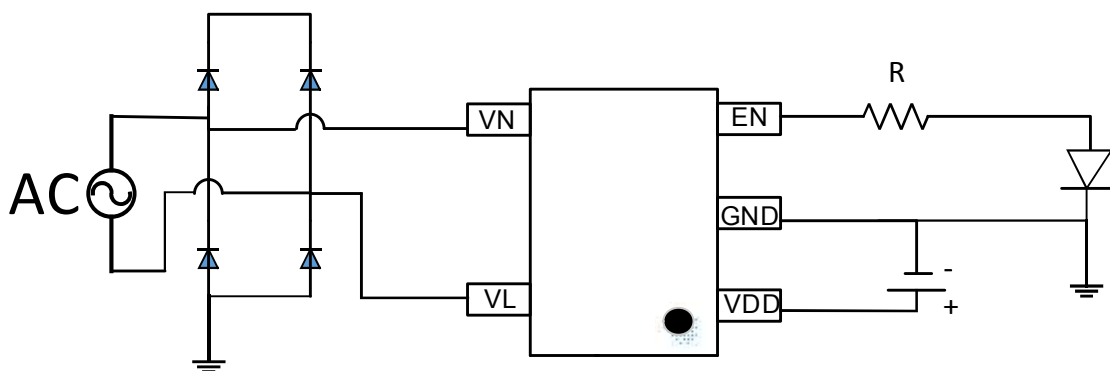


(Top View) SOT23_5

应用

- 全并全亮 LED 应急灯
- 全串半亮 LED 应急灯
- 带升压电路 LED 应急灯
- 消防应急灯

典型应用线路



图一 QW2882 典型应用电路

以上为部分内容，如需完整资料，请邮件联系：[✉ robert.liu@sinceretekmicro.com](mailto:robert.liu@sinceretekmicro.com)

The information may not be complete. If you need documentation, please contact us.