

概述

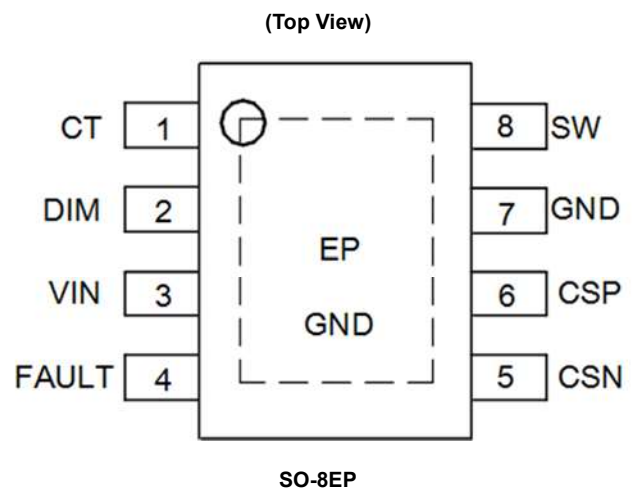
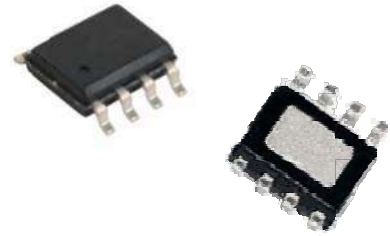
QW2032 一款高电流精度的连续电流模式降压恒流 LED 驱动芯片。该芯片采用了专利的输出 LED 负载共阳极拓扑，以及专利的电感电流采样模式和模拟调光方法，使得使用该方案的系统简洁同时能够满足 LED 光源能够有更好的调光线性度。芯片内置开路保护功能，负载 LED 接上后系统能继续工作，使应用更加方便。 QW2032 内置抖频功能。

QW2032 采用 ESOP-8 的封装。

特性

- 宽输入电压范围:8V to 65V
- 效率高达 97%
- 内置 65V 高压 NMOSFET
- 最大 1.5A 的输出电流
- 独特的模拟调光方法，保证调光深度与线性度
- 电感电流峰值/谷值全采样
- 独特的抖频技术减少 EMI
- 高效率
- 内置保护功能:
 - 欠压保护 (UVLO)
 - 过温保护
 - LED 开路指示 (Fault PIN)，接上 LED 自动恢复

管脚封装



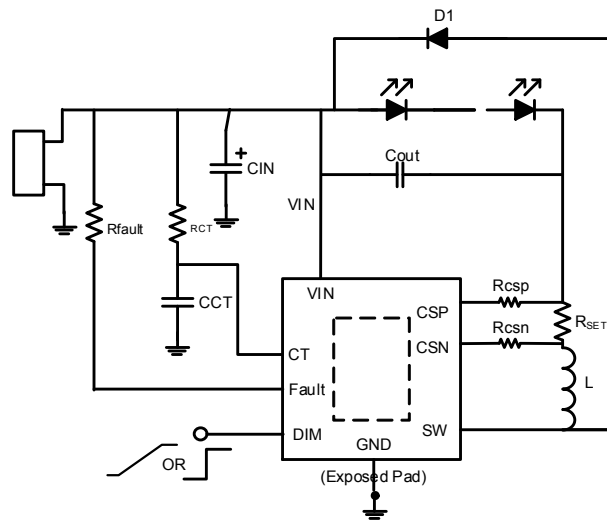
应用

- 低压 LED 射灯
- 车载 LED 灯
- 低压工业用灯
- LED 备用灯
- LED 信号灯/应急灯
- LED 舞台灯

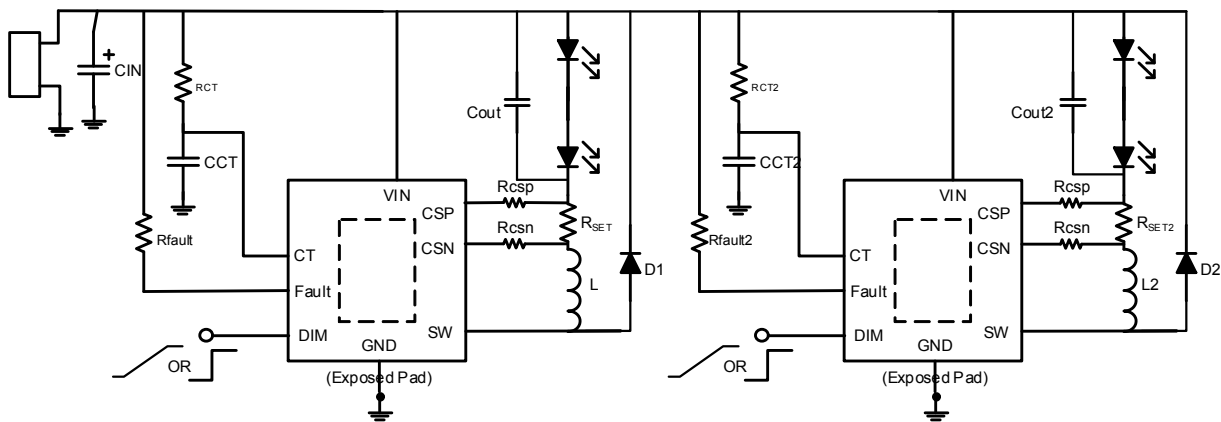
以上为部分内容，如需完整资料，请邮件联系: [✉ robert.liu@sinceretekmicro.com](mailto:robert.liu@sinceretekmicro.com)

The information may not be complete. If you need documentation, please contact us.

典型应用线路



单路应用线路



多路 LED 灯串共阳极应用

以上为部分内容, 如需完整资料, 请邮件联系: [✉ robert.liu@sinceretekmicro.com](mailto:robert.liu@sinceretekmicro.com)

The information may not be complete. If you need documentation, please contact us.